

MEZIPŘÍRUBOVÁ KLAPKA EBRO typ Z 011-K1 provedení EBROTHERM

TECHNICKÉ ÚDAJE

Centricky uložená uzavírací klapka s měkkým těsněním, k montáži mezi příruby podle DIN (PN 6/10/16), bezúdržbová, s integrovaným ukazatelem teploty média v izolační stavební výšce podle směrnic o tepelných zařízeních.

Rozsah tlaku:	až do Δp 16 bar (do DN 40 Δp 10 bar)
Stavební délka:	dle DIN 3202-K1 / ISO 5752
Jmenovitá světlost:	DN 20 - DN 200
Montážní příruba:	dle DIN / ISO 5211
Ovládání:	ruční páka s rastrem 15 poloh po 6°

PODSTATNÉ VÝHODY

Přesné měření teploty podle třídy přesnosti I.

Absolutně těsná klapka v obou směrech průtoku. Těleso a kotouč klapky jsou opracovány podle malých tolerancí. Výsledkem toho jsou nízké krouticí momenty a dlouhá životnost a bezpečnost v provozu.

Zajištění hřídele šroubem zabraňuje posunutí nebo vytažení hřídele při výměně pohonu nebo opravách. Spolehlivé ovládání i po dlouhé době v provozu.

Čtyři přírubová oka pro protipřírubu PN 6/10/16 zabezpečují jednoduché centrování při montáži (viz Návod k montáži, obsluze a údržbě klapky EBRO).

Provedení EBROTHERM lze dodat i pro typ M 015-K1.

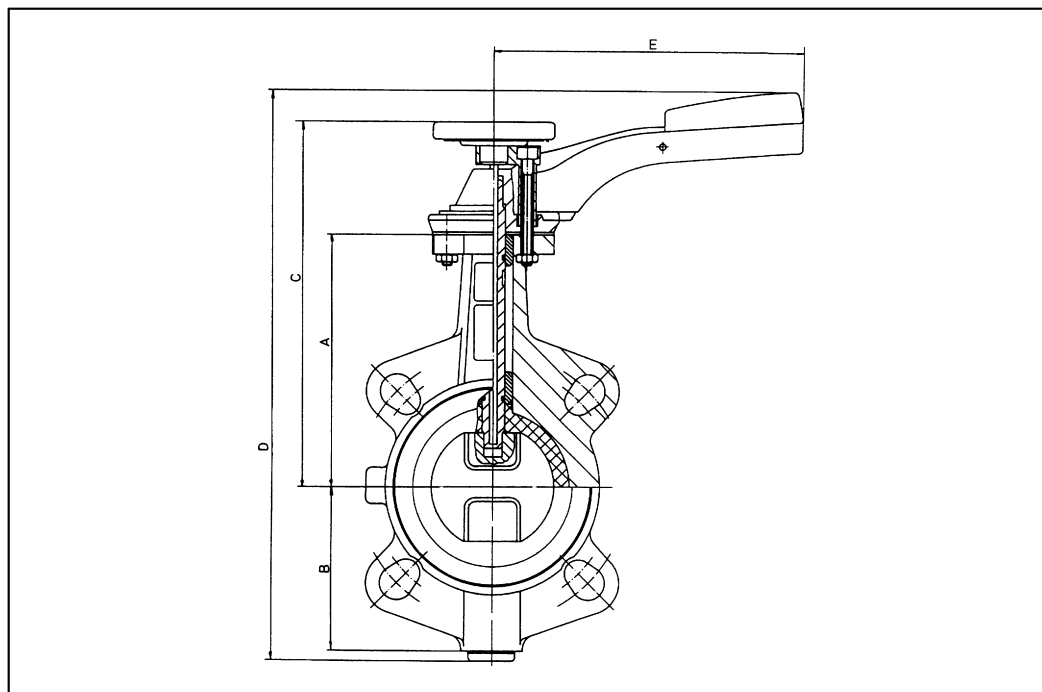
PŘÍKLAD POUŽITÍ

Typ:	Z 011-K1 s ruční pákou a teploměrem DN 80 PN 10
Médium:	topná voda, teplota 120 °C, tlak 10 bar
Manžeta:	EPDM
Kotouč:	nerezová ocel AISI 316
Aplikace:	výměnková stanice
Funkce:	uzavírání přívodu topné vody do systému



MEZIPŘÍRUBOVÁ KLAPKA EBRO typ Z 011-K1 provedení EBROTHERM

Stavební délka: DIN 3202 - K1/ISO 5752 krátká
Ovládání: ruční páka s rastrem



DN	A	B	C	D	E
20	104	45	168,5	226	165
25	104	45	168,5	226	165
32	104	50,5	168,5	231,5	165
40	113	60,5	177,5	256	165
50	126	79	190,5	287,5	165
65	134,5	87,5	199	304,5	165
80	157	98,5	230	356	195
100	167,5	109,5	240,5	377,5	195
125	180	122	253	402,5	195
150	203	145	284	458,5	276
200	228,5	170,5	309,5	509,5	276

Konstrukční změny vyhrazeny

MEZIPŘÍRUBOVÁ KLAPKA EBRO typ Z 011 a Z011-S

TECHNICKÉ ÚDAJE

Centricky uložená uzavírací klapka s měkkým těsněním k montáži mezi příruby podle DIN (PN 6/10), ANSI, JIS.

Rozsah tlaku: až do Δp 10 bar

Rozsah teplot: viz tabulku VŠEOBECNÁ ODOLNOST MANŽET.

U typu Z 011-S: Δp 6 bar, max. teplota: 60 °C
(Z 011-S: bazénová klapka)

Stavební délka: dílenská norma EBRO, alternativně podle DIN 3202-K1 / ISO 5752

Jmenovitá světlost: DN 50 - DN 400

Montážní příruba: dle DIN / ISO 5211

Ovládání: ruční páka nebo ruční kolo, elektropohon, pneupohon

PODSTATNÉ VÝHODY

Lehké, tlakově pevné těleso z hliníkové slitiny. Absolutně těsná klapka v obou směrech průtoku.

Těleso a kotouč klapky jsou opracovány podle malých tolerancí. Výsledkem toho jsou nízké krouticí momenty a dlouhá životnost a bezpečnost v provozu.

Zajištění hřídele šroubem zabraňuje posunutí nebo vytažení hřídele při výměně pohonu nebo opravách.

Dvojitě uložené hřídele zabraňuje prohnutí hřídele i při vyšších provozních tlacích a zabezpečuje optimální vedení i po dlouhodobém používání.

Čtyři přírubová oka pro protipřírubu PN 6/10 zabezpečují jednoduché centrování při montáži (viz Návod k montáži, obsluze a údržbě klapek EBRO).

PŘÍKLAD POUŽITÍ

Typ: Z 011 s ručním kolem s převodovkou DN 300 PN 10

Médium: odpadní voda, teplota 20 °C, tlak 1 bar

Manžeta: EPDM

Kotouč: nerezová ocel AISI 304

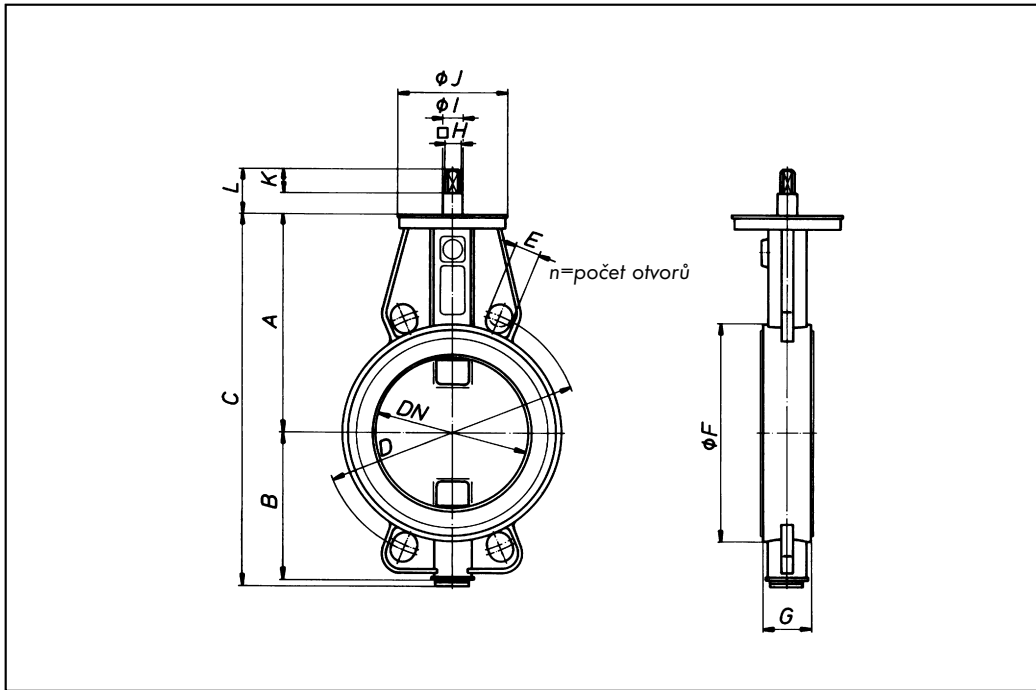
Aplikace: vodárenství, bazénová technika, termální vody

Funkce: vypouštění vody v čistice odpadních vod



MEZIPŘÍRUBOVÁ KLAPKA EBRO typ Z 011 a Z011-S

Stavební délka: dílenská norma EBRO, alternativně DIN 3202 - K1/ISO 5752 (do DN 300)
 Ovládání: klapka s volnou hřídelí



DN	A	B	C	D	PN 6		PN 10			F	G	H	I	J	K	L
					E	n	D	E	n							
50	126	79	210,5	110	14	4	125	18	4	94,5	35	10	12	65	15,5	29,5
65	134,5	87,5	227,5	130	14	4	145	18	4	114,5	35	10	12	65	15,5	29,5
80	157	98,5	261	150	18	4	160	18	8	130,5	35	12	16	90	20	38
100	167,5	109,5	282,5	170	18	4	180	18	8	149	35	12	16	90	20	38
125	180	122	307,5	200	18	8	210	18	8	180,5	40	12	16	90	20	38
150	203	145	353,5	225	18	8	240	22	8	203	40	16	20	90	20	38
200	228,5	170,5	404,5	280	18	8	295	22	8	253	50	16	20	90	20	38
250	266	206	478,5	335	18	12	350	22	12	314	68	24	30	125	20	38
300	293	231	530,5	395	22	12	400	22	12	360	65	24	30	125	20	38
350	332	255	593,5	445	22	12	460	22	16	408	65	24	30	150	20	38
400	363	299	676	495	22	16	515	26	16	470	75	24	30	150	20	38

Konstrukční změny vyhrazeny